



Warszawa, dn. 23.11.2022 r.

Nr sprawy: SZP.250.51.2022

DA-ZP /198/ 2022

*Szanowni Państwo
Uczestnicy postępowania!*

Nazwa zamówienia: **„Sukcesywna dostawa filtrów powietrza do urządzeń klimatyzacji i wentylacji oraz odbiór i utylizacja zużytych filtrów”.**

Zamawiający Szkoła Główna Gospodarstwa Wiejskiego w Warszawie działając na podstawie art. 284 ust. 2 i 6 ustawy z dnia 11 września 2019r. Prawo zamówień publicznych (tekst jednolity DZ.U. z 2022r. poz. 1710 ze zm.) zwanej dalej ustawą informuje, iż do Zamawiającego wpłynęły następujące pytania dotyczące Specyfikacji Warunków Zamówienia, na które poniżej udziela odpowiedzi:

Pytanie 1

Prosimy o wyjaśnienie zapisu Cześć III pkt 1.

„Dostarczony przedmiot zamówienia Wykonawca zobowiązany będzie rozładować oraz wnieść do wskazanych pomieszczeń Zamawiającego na własny koszt. Zamawiający dopuszcza dostarczanie filtrów powietrza za pośrednictwem kuriera - na koszt Wykonawcy. Przedmiot zamówienia musi posiadać: aprobaty techniczne, certyfikaty oraz wszystkie niezbędne dokumenty wymagane przy tego typu materiałach.”

Czy mamy przez to rozumieć, że towar może być dostarczony standardową spedycją typu DHL, UPS itp. z rozładunkiem na rampie lub w 1 wskazanym miejscu?

Odpowiedź:

Towar może być dostarczony standardową spedycją z rozładunkiem w jednym wskazanym miejscu.

Pytanie 2

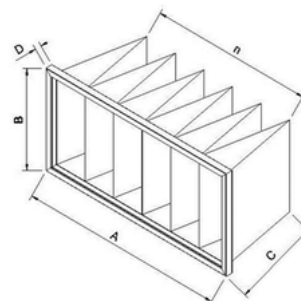
Proszę o weryfikację ilości kieszeni w pozycji:

**Szkoła Główna
Gospodarstwa
Wiejskiego w Warszawie**

**ul. Nowoursynowska 166
02-787 Warszawa
+48 22 593 10 01
kanclerz@sggw.edu.pl
www.sggw.pl**

- a) Poz 12 Czy na wymiarze 287 nie powinno być 4k? lub czy wymiar nie powinien być odwrócony tj 592x287x590mm?

<i>EU-9</i>	<i>287 x 592 x 590-8k</i>
-------------	---------------------------



Odpowiedź:

Zamawiający miał na myśli na wymiarze 287 – 4 kieszenie.

- b) Poz 15 Czy na wymiarze 287 nie powinno być 4k? lub czy wymiar nie powinien być odwrócony tj 592x287x600mm?

<i>15</i>	<i>EU-8</i>	<i>287 x 592 x 600-8k</i>
-----------	-------------	---------------------------

Odpowiedź:

Zamawiający miał na myśli na wymiarze 287 – 4 kieszenie.

Pytanie 3

Czy pozycje 55-77 mają być wykonane z medium minipleat czy z materiałem plisowanym na siatce?

Odpowiedź:

Zamawiający ma na myśli materiał plisowany na siatce.

Pytanie 4

Proszę o wyjaśnienie: „filtr z wkładem węglowym” - czy to oznacza że filtry z pozycji 129-149 mają być wykonane z mata nawęglaną?

Odpowiedź:

Zamawiający informuję, iż filtry z wkładem węglowym dot. tylko poz. 128.



Pytanie 5

Czy filtry z pozycji 11-22; 24-32; 34-50 i 52-54 mają mieć ramkę grubości 25mm?

Odpowiedź:

Zamawiający informuję, iż pozycję 11-22; 24-32; 34-50 i 52-54 mają mieć ramkę grubości 25mm

Pytanie 6

W związku z zadanymi pytaniami prosimy o wydłużenie terminu składania ofert.

Odpowiedź:

Zamawiający wyraża zgodę na przedłużenie terminu.

Pytanie 7

Czy istnieje możliwość wprowadzenia minimalnej wartości jednorazowego zamówienia np. w kwocie 5000 zł?

Odpowiedź:

Zamawiający nie wyraża zgody na możliwość wprowadzenia minimalnej wartości jednorazowego zamówienia.

W związku z powyższym Zamawiający przesuwa termin składania i otwarcia ofert:
Termin składania ofert 30.11.2022 rok godz. 11:00
Termin otwarcia ofert 30.11.2022 rok godz. 12:00
Termin związania ofertą 29.12.2022 rok.

Z poważaniem,

KANCLERZ

**Szkoły Głównej Gospodarstwa Wiejskiego w
Warszawie**

dr inż. Władysław W. Skarżyński

/podpisano kwalifikowanym podpisem elektronicznym/