

TD-500/150 ECOWATT

nr art. 40020747

1 szt.

Wentylatory TD-ECOWATT znajdują zastosowanie w różnorodnych instalacjach wentylacyjnych: wentylacja nawiewna i wywiewna mieszkań, biur, sklepów, kawiarni, restauracji.

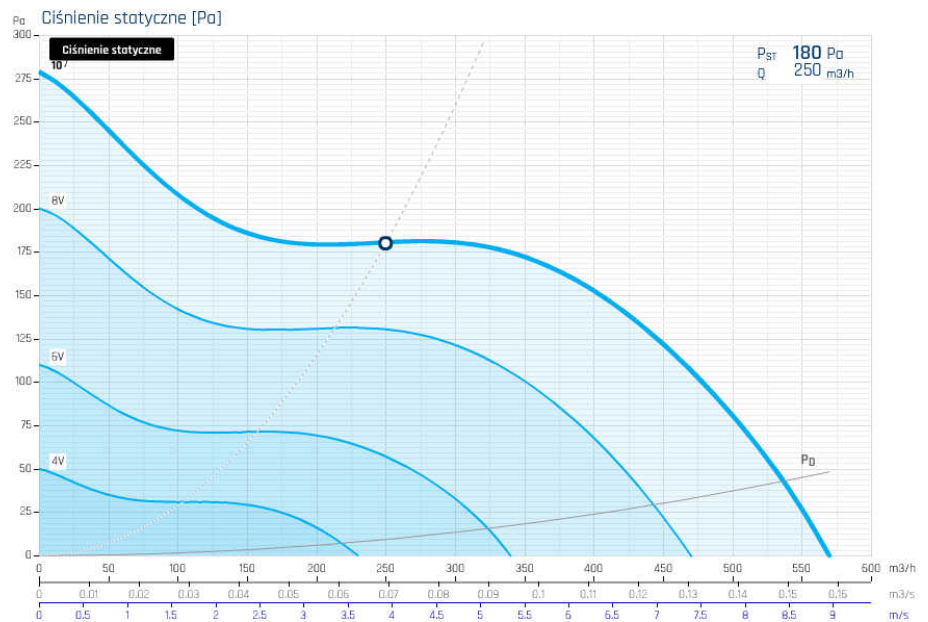
PARAMETRY ZADANE:

$Q = 250 \text{ m}^3/\text{h}$ $P_s = 180 \text{ Pa}$ $t = 20 \text{ }^\circ\text{C}$

PUNKT PRACY

Wydajność	Q	250	m ³ /h
Prędkość przepływu	v	3.93	m/s
Prędkość obrotowa	n	2663	1/min
Ciśnienie statyczne	P _{st}	180	Pa
Ciśnienie całkowite	P _{tot}	189	Pa
Ciśnienie dynamiczne	P _d	9	Pa
Pobór mocy	P _{abs}	38	W
Nateżenie prądu	I _{abs}	0.27	A
Regulacja		10	-
SFP	SFP	547	W/(m ³ /s)
Sprawność statyczna	η _{st}	32.9	%
Sprawność całkowita	η _{tot}	34.6	%

Ciśnienie statyczne [Pa]

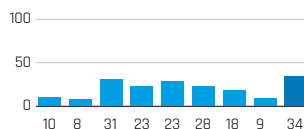


Dane akustyczne

Poziom mocy akustycznej L_{WA} [db(A)]

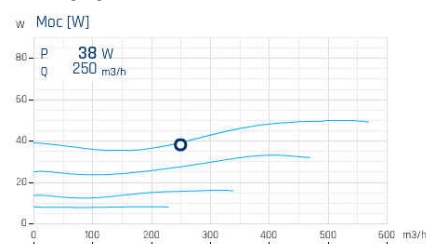
Hz	63	125	250	500	1k	2k	4k	8k	Σ
Włot	35	42	62	62	63	63	58	51	69
Wylot	29	34	57	67	65	61	57	51	70
Emitowany	31	29	52	44	44	49	39	30	55

Poziom ciśnienia akustycznego L_{PA} [db(A)] *

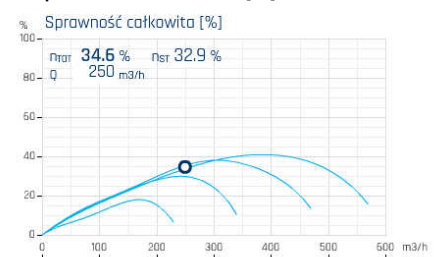


w odległości 3m od wentylatora

Moc [W]



Sprawność całkowita [%]



PARAMETRY NOMINALNE

Parametry przepływu

Przepływ maksymalny	Q_{max}	570	m^3/h
Ciśnienie statyczne maksymalne	$P_{s_{max}}$	280	Pa
Prędkość obrotowa maksymalna	n_{max}	2670	1/min
Prędkość obrotowa nominalna	n	2670	1/min

Parametry elektryczne

Ilość faz	ph	1
Napięcie nominalne	U	230 V
Moc nominalna	P	50 W
Częstotliwość nominalna	f	50 Hz
Natężenie prądu nominalne	I	0.36 A

Silnik elektryczny

Typ silnika	M_{type}	EC
Rodzaj regulacji silnika	$M_{control}$	EC

Temperatura

Minimalna temperatura pracy	T_{oper_min}	-20 °C
Maksymalna temperatura pracy	T_{oper_max}	40 °C
Maksymalna temperatura medium	T_{med_max}	40 °C
Maksymalna temperatura otoczenia	T_{amb_max}	40 °C

Konstrukcja

Średnica kanału	$\varnothing D$	150 mm
Masa urządzenia	m	2.7 kg

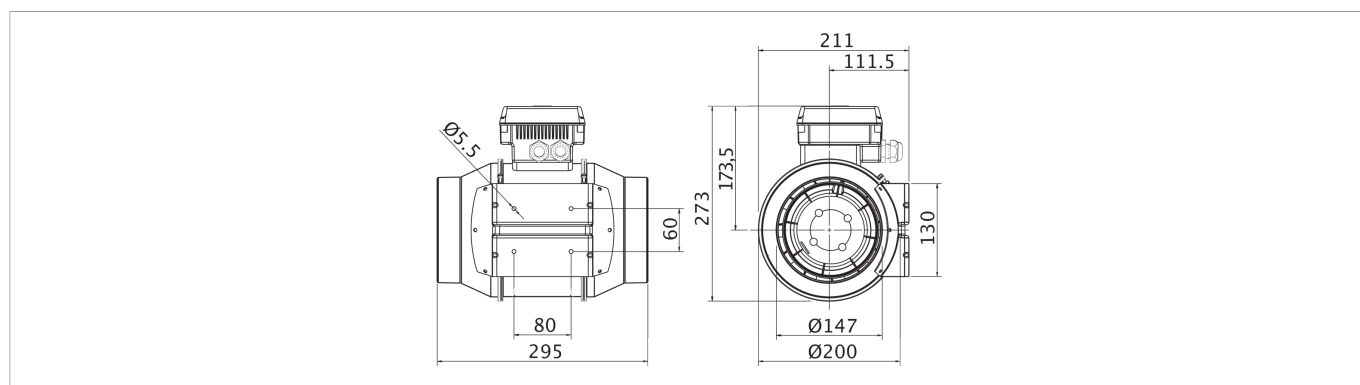
Charakterystyka akustyczna

Poziom ciśnienia akustycznego od obudowy	L_{pa2}	31 dB(A)
w odległości	L_{pa2}	3 m

CHARAKTERYSTYKA ERP

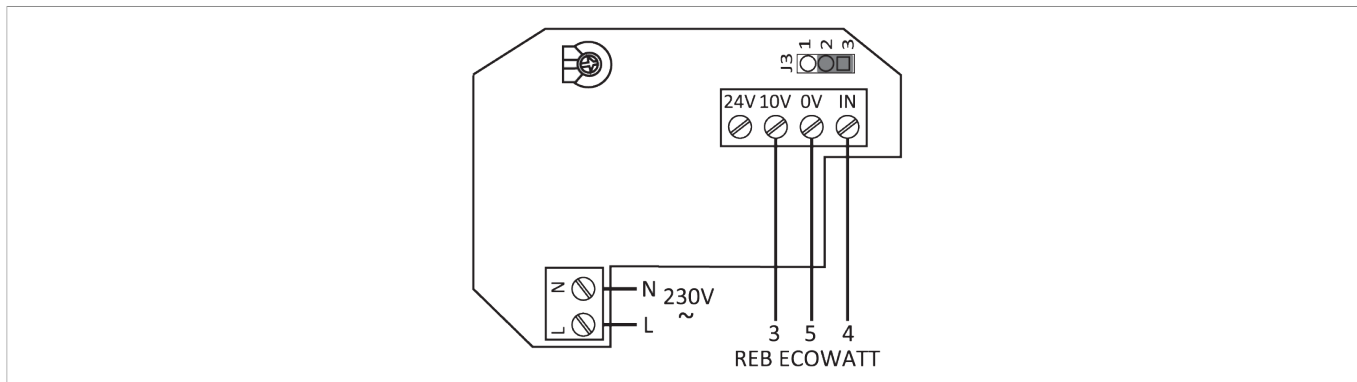
Nazwa dostawcy	VENTURE INDUSTRIES/ SOLER&PALAU		
Numer artykułu	40020747	Kategoria urządzenia	SWNM (NRVU)
Typ urządzenia	JSW (UVU)	Napęd	bezstopniowy
Typ odzysku ciepła	-	Sprawność temperaturowa	- [%]
Poziom mocy akustycznej	55 [dB(A)]	Znamionowe natężenie przepływu	0.1 [m^3/s]
Efektywny pobór mocy	0.05 [kW]	JMW int	0.47 [m^3/s]
Prędkość czołowa	3.1 [m/s]	Przyrost ciśnienia statycznego zewn.	170.4 [Pa]
Przyrost ciśnienia statycznego wewn.	- [Pa]	Przyrost ciśnienia statycznego dodanego	- [Pa]
Sprawność statyczna wentylatora	43.3 [%]	Stopień zewnętrznych przecieków powietrza	5 [%]
Stopień wewnętrznych przecieków powietrza	- [%]	Efektywność energetyczna filtra	- [%]
Ostrzeżenia o konieczności wymiany filtra	-	Strona internetowa	venture.pl solerpalau.com

WYMIARY [mm]



X	A	ØB	C	ØD	E	F	G	H
211	295	200	173.5	147	111.5	130	80	60

SCHEMAT PODŁĄCZENIA ELEKTRYCZNEGO



AKCESORIA MONTAŻOWE

DF 160	DF-K 160	CAR-PL 150	ACOP PL 160	AKU-COMP 160/0.6	AKU-COMP 160/1.2	IRIS 160	KWO 160
Filtr kanałowy 40520630	Zestaw filtracyjny 40521720	Kłapa zwrotna 40521029-01	Złącze przeciwdrganiowe 40521820	Tłumik akustyczny 40521530	Tłumik akustyczny 40521630	Przepustnica 19527160	Kratka 40522540

AKCESORIA ELEKTRYCZNE

EC control 3V	REB-ECOWATT	RS 1F-2B SP 16A	TS	TK-1	SQA	HIG-2
Przetłocznik 40015510	Regulator prędkości 40025005	Wyłącznik serwisowy 91040907-02	Termostat ścienny 40025345	Termostat kanałowy 40025330	Czujnik zanieczyszczenia powietrza 40025140	Czujnik wilgotności 40025150