

Od strony inspekcyjnej

2020-04-02
Acon 2.46.32655
Strona 1/6

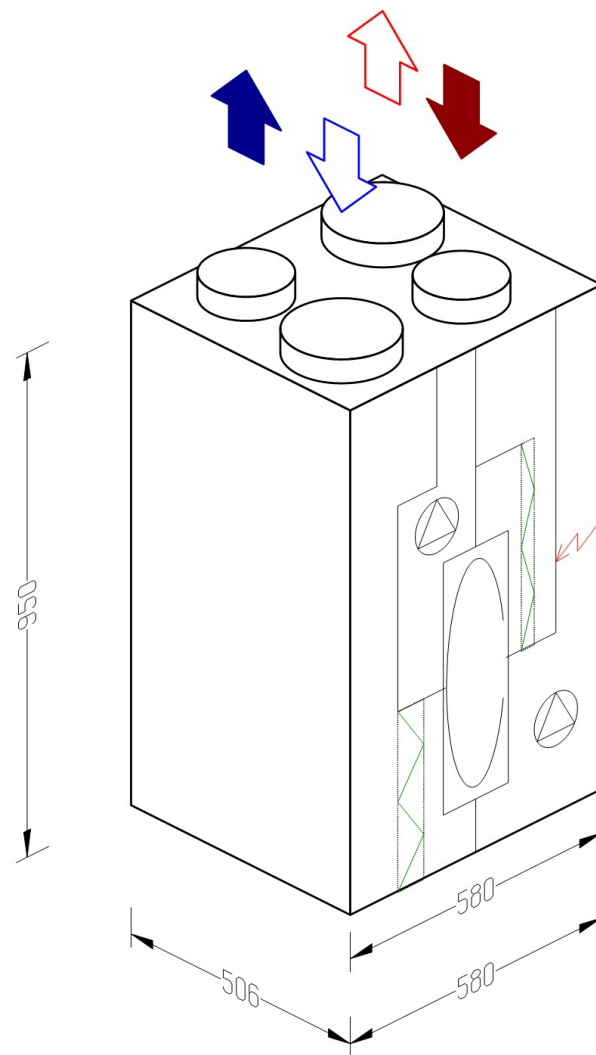
Identyfikator klienta	2354
Projekt	4794
Centrala	4
AOC	ACON-02619378

Nazwa projektu	
Nazwa centrali	
Nawiew	RDAS-1
Wywiew	RDAS-1

SGGW Warszawa
AHU rekup. 2
250 m ³ /h
250 m ³ /h

B
SEC-Class

FläktGroup



B
SEC-Class

Izometryczny południowo-zachodni

2020-04-02
Acon 2.46.32655

Strona 2/6

Identyfikator klienta 2354
Projekt 4794
Centrala 4
AOC ACON-02619378

Nazwa projektu
Nazwa centrali
Nawiew RDAS-1
Wywiew RDAS-1

SGGW Warszawa
 AHU rekup. 2
 250 m³/h
 250 m³/h

FläktGroup

CENTRALA RDAS

Projekt	4794 () / SGGW Warszawa	Acon 2.46.32655
AOC	ACON-02619378	
Centrala	4 () / AHU recup. 2	2020-04-02
Wielkość	1	Strona 3/6

Klient			
Customers ref.			
Our ref.	Beata Polocka		
Strumień powietrza, nawiew	250 m ³ /h	Strumień powietrza, wywiew	250 m ³ /h
Ciśnienie dyspozycyjne, nawiew	200 Pa	Ciśnienie dyspozycyjne, wywiew	200 Pa
Napięcie	3x400VAC±10%+N+PE, 50Hz	Waga	68 kg
	1,95 kW/(m ³ /s)	Designed for wet conditions	
Dot. gęstości	1,2 kg/m ³	Dot. wysokości nad poziomem morza	0 m

POZIOMY MOCY AKUSTYCZNEJ

Pasma częstotliwości (Hz)	Lw w paśmie częstotliwości (dB)								LwA dB(A)	Lp10A
	63	125	250	500	1k	2k	4k	8k		
Wlot powietrza nawiewanego	62	63	54	46	45	40	23	19	52	
Wylot powietrza nawiewanego	80	78	70	69	66	60	56	51	71	
Wlot powietrza wywiewanego	72	66	62	55	49	43	30	20	58	
Wylot powietrza wywiewanego	78	80	75	71	65	60	57	52	73	
Do otoczenia	61	58	54	42	36	27	22	21	48	44

CENTRALA RDAS

Projekt 4794 () / SGGW Warszawa
 AOC ACON-02619378
 Centrala 4 () / AHU rekup. 2
 Wielkość 1

Acon 2.46.32655

2020-04-02

Strona 4/6

SPECYFIKACJA TECHNICZNA

RDAS_led

Wielkość: 1
 HoHeater:
 HoFilter:
 HumCtr: bez
 AirQltyCtr:
 NetworkCon: bez
 Strona inspekcyjna: prawa

Sprawność temperaturowa (%)
 Sprawność wilgotnościowa (%)
 [Null]
 Temperatura powietrza, Nawiew
 Wilgotność względna, Nawiew
 Temperatura powietrza, Wywiew
 Wilgotność względna, Wywiew

Zima

79,6 %
 36,0 %
 10 Rpm
 -20 / 11,8 °C
 99 / 17,4 %
 20 / -10,5 °C
 20 / 99,9 %

Nagrzewnica powietrza

Moc
 Temperatura powietrza

0,684 kW
 11,8 / 20 °C

Supply fan

Moc sieciowa
 Napięcie

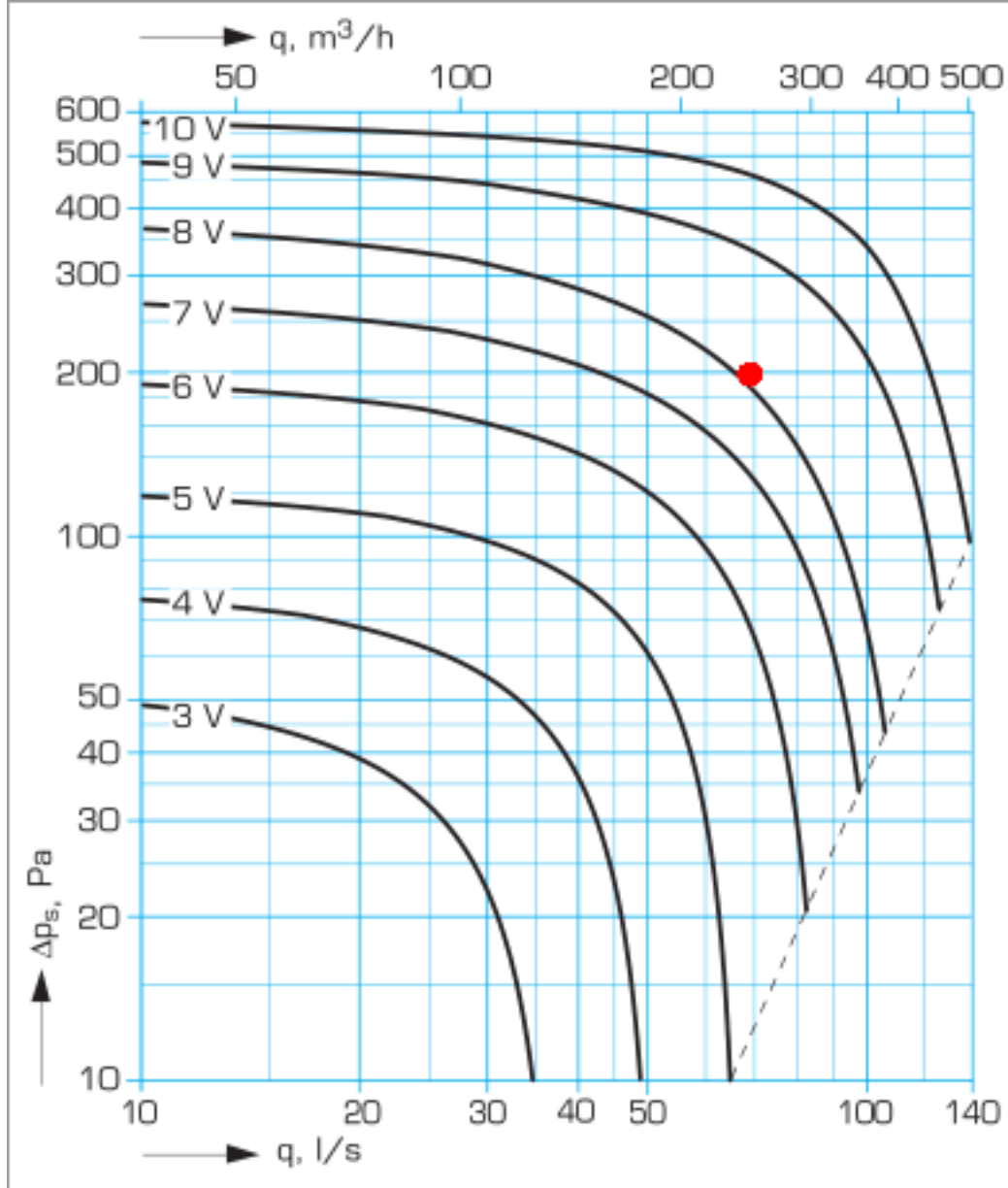
200 Pa
 0,07 kW
 7,44 V

Extract fan

Moc sieciowa
 Napięcie

200 Pa
 0,066 kW
 7,3 V

Charakterystyka wentylatora - Nawiew



Charakterystyka wentylatora - Wlot powietrza wywiewanego

CENTRALA RDAS

Projekt
AOC
Centrala
Wielkość

4794 () / SGGW Warszawa
ACON-02619378
4 () / AHU recup. 2
1

Acon 2.46.32655

2020-04-02
Strona 6/6

