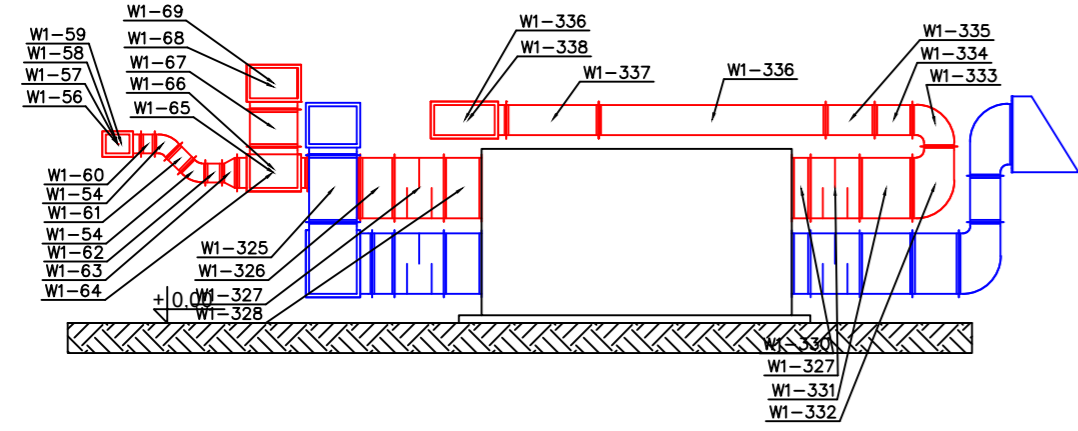


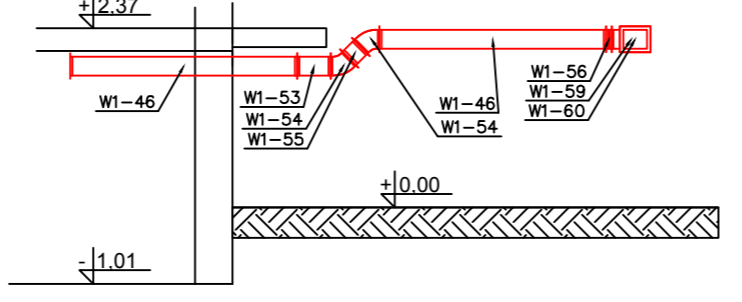
- Legenda**
- Wentylacja wywiewna
 - Wentylacja nawiewna
 - Wentylacja wyciągowa z WC
 - Wentylacja wyciągowa z pom. socjalnego
 - Wentylacja wyciągowa kwasoodporna
 - Wentylacja kompensacyjna do dygestorium
 - Wentylacja wyciągowa z dygestorium

Opis izolacji kanałów:
 Kanały nawiewne oraz wywiewne służące do odzysku ciepła prowadzone w przestrzeni ogrzewanej - wełna mineralna o grubości 40mm.
 Kanały nawiewne oraz wywiewne służące do odzysku ciepła prowadzone w przestrzeni nieogrzewanej oraz na zewnątrz - wełna mineralna o grubości 80mm.
 Kanały czerpne - wełna mineralna o grubości 80mm.
 Kanały wywiewne oraz wyrzutowe prowadzone w przestrzeni nieogrzewanej - wełna mineralna o grubości 40mm.
 Kanały prowadzone na zewnątrz mają być prowadzone w płaszczu z blachy ocynkowanej.
 Pozostałe kanały bez izolacji.

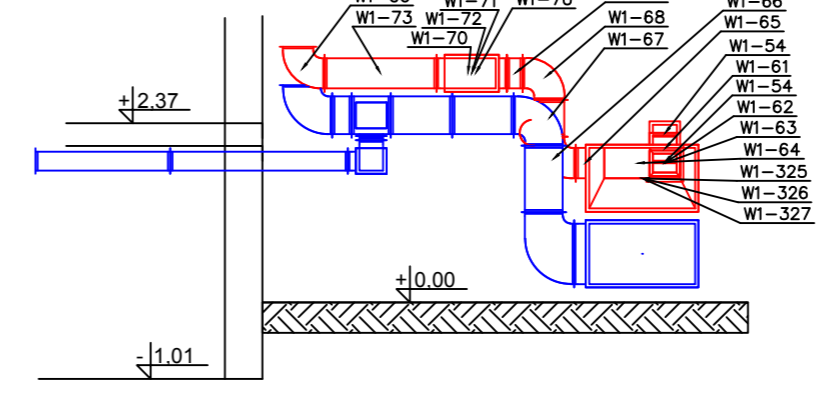
Przekrój AA



Przekrój BB



Przekrój CC



Temat:		Projekt wykonawczy instalacji wentylacji dla budynku dydaktycznego SGGW przy ul. Nowoursynowskiej w Warszawie	
Projektował:		mgr inż. KRZYSZTOF TALAREK	Nr ew. MAZ/0323/PWOS/11
Przedmiot: Rzut piwnicy Instalacje wentylacji			
Specjalność: SANITARNA		Faza: PROJEKT WYKONAWCZY	
Data: 13.05.2020 r.		Skala: 1:100_A2	
Numer rysunku: IS-09			