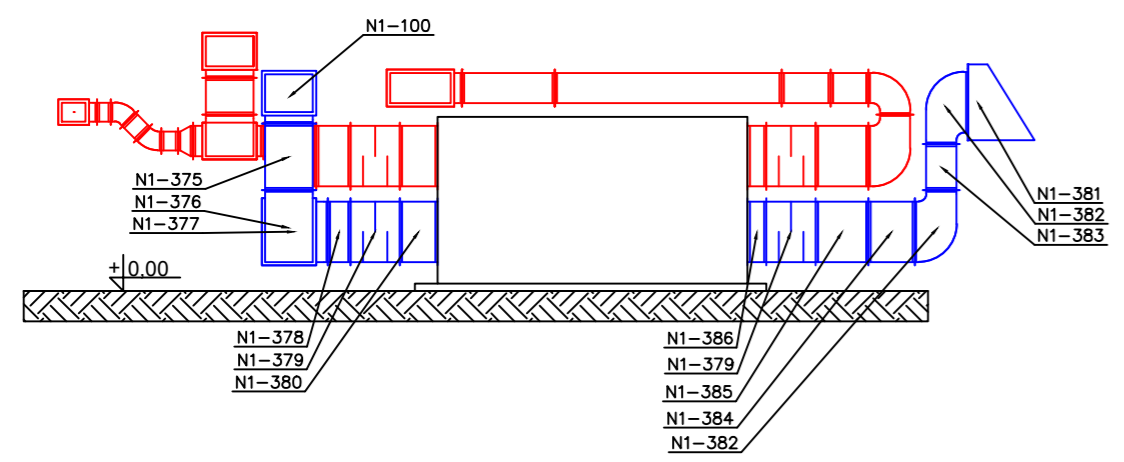


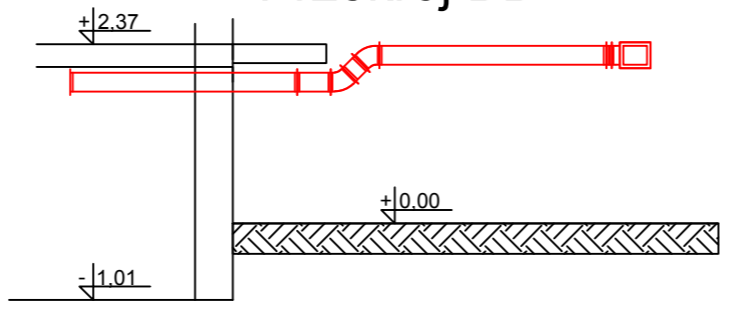
- Legenda**
- Wentylacja wywiewna
 - Wentylacja nawiewna
 - Wentylacja wyciągowa z WC
 - Wentylacja wyciągowa z pom. socjalnego
 - Wentylacja wyciągowa kwasoodporna
 - Wentylacja kompensacyjna do dygestorium
 - Wentylacja wyciągowa z dygestorium

Opis izolacji kanałów:
 Kanały nawiewne oraz wywiewne służące do odzysku ciepła prowadzone w przestrzeni ogrzewanej - wełna mineralna o grubości 40mm.
 Kanały nawiewne oraz wywiewne służące do odzysku ciepła prowadzone w przestrzeni nieogrzewanej oraz na zewnątrz - wełna mineralna o grubości 80mm.
 Kanały czerpne - wełna mineralna o grubości 80mm.
 Kanały wywiewne oraz wyrzutowe prowadzone w przestrzeni nieogrzewanej - wełna mineralna o grubości 40mm.
 Kanały prowadzone na zewnątrz mają być prowadzone w płaszczu z blachy ocynkowanej.
 Pozostałe kanały bez izolacji.

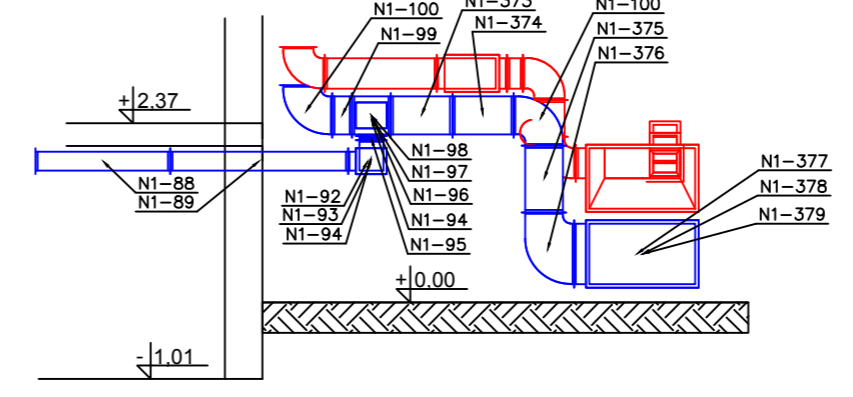
Przekrój AA



Przekrój BB



Przekrój CC



| | | | |
|--|----------------------------|---|--------------------|
| Temat: | | Projekt wykonawczy instalacji wentylacji dla budynku dydaktycznego SGGW przy ul. Nowoursynowskiej w Warszawie | |
| Projektował: | mgr inż. KRZYSZTOF TALAREK | Nr ew. MAZ/0323/PWOS/11 | |
| Przedmiot: Rzut piwnicy Instalacje wentylacji | | | |
| Specjalność: | SANITARNA | Faza: | PROJEKT WYKONAWCZY |
| Data: | 13.05.2020 r. | Skala: | 1:100_A2 |
| Numer rysunku: IS-05 | | | |