



TD-2000/315 ECOWATT

nr art. 40020791-01

1 szt.

Wentylatory TD-ECOWATT znajdują zastosowanie w różnorodnych instalacjach wentylacyjnych: wentylacja nawiewna i wywiewna mieszkań, biur, sklepów, kawiarni, restauracji.

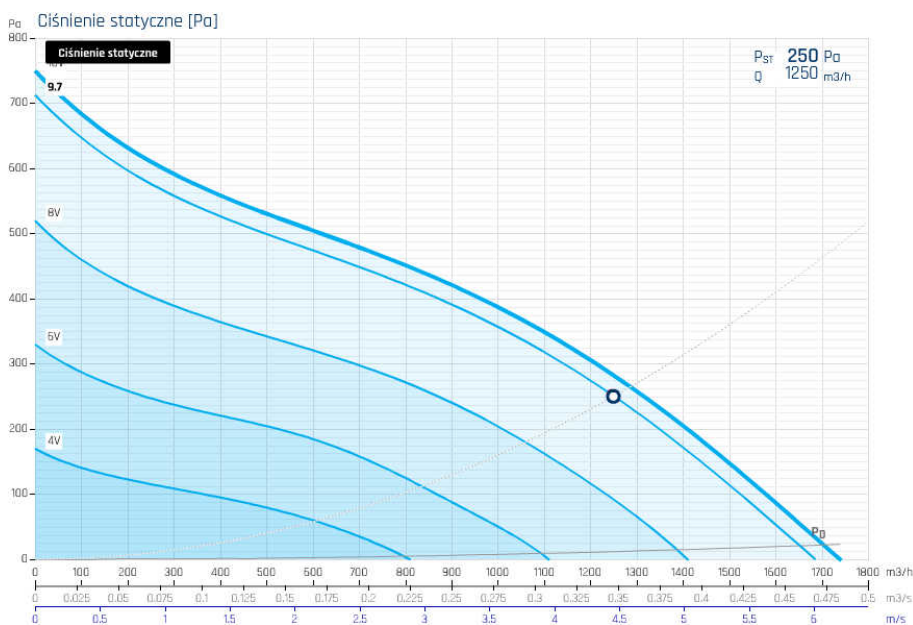
PARAMETRY ZADANE:

$Q = 1250 \text{ m}^3/\text{h}$ $P_s = 250 \text{ Pa}$ $t = 20 \text{ }^\circ\text{C}$

PUNKT PRACY

Wydajność	Q	1250	m^3/h
Prędkość przepływu	v	4.46	m/s
Prędkość obrotowa	n	2506	1/min
Ciśnienie statyczne	P_{st}	250	Pa
Ciśnienie całkowite	P_{tot}	262	Pa
Ciśnienie dynamiczne	P_d	12	Pa
Pobór mocy	P_{abs}	225	W
Nateżenie prądu	I_{abs}	0.94	A
Regulacja		9.7	-
SFP	SFP	648	$\text{W}/(\text{m}^3/\text{s})$
Sprawność statyczna	η_{st}	38.6	%
Sprawność całkowita	η_{tot}	40.4	%

Ciśnienie statyczne [Pa]

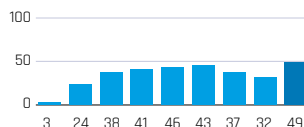


Dane akustyczne

Poziom mocy akustycznej L_{WA} [db(A)]

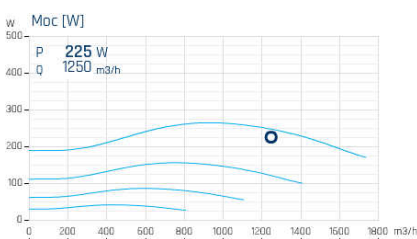
Hz	63	125	250	500	1k	2k	4k	8k	Σ
Wlot	37	61	69	70	77	73	68	61	80
Wylot	46	60	74	77	81	79	70	63	85
Emitowany	24	45	59	62	67	64	58	53	70

Poziom ciśnienia akustycznego L_{pA} [db(A)] *

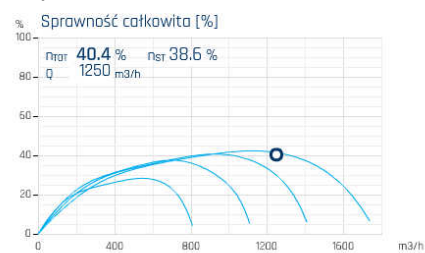


w odległości 3m od wentylatora

Moc [W]



Sprawność całkowita [%]



PARAMETRY NOMINALNE

Parametry przepływu

Przepływ maksymalny	Q_{max}	1740	m^3/h
Ciśnienie statyczne maksymalne	$P_{s_{max}}$	750	Pa
Prędkość obrotowa maksymalna	n_{max}	2580	1/min
Prędkość obrotowa nominalna	n	2580	1/min

Parametry elektryczne

Ilość faz	ph	1
Napięcie nominalne	U	230 V
Moc nominalna	P	262 W
Częstotliwość nominalna	f	50 Hz
Natężenie prądu nominalne	I	1.1 A

Silnik elektryczny

Typ silnika	M_{type}	EC
Rodzaj regulacji silnika	$M_{control}$	EC

Temperatura

Minimalna temperatura pracy	T_{oper_min}	-20 °C
Maksymalna temperatura pracy	T_{oper_max}	40 °C
Maksymalna temperatura medium	T_{med_max}	40 °C
Maksymalna temperatura otoczenia	T_{amb_max}	40 °C

Konstrukcja

Średnica kanału	$\varnothing D$	315 mm
Masa urządzenia	m	14 kg

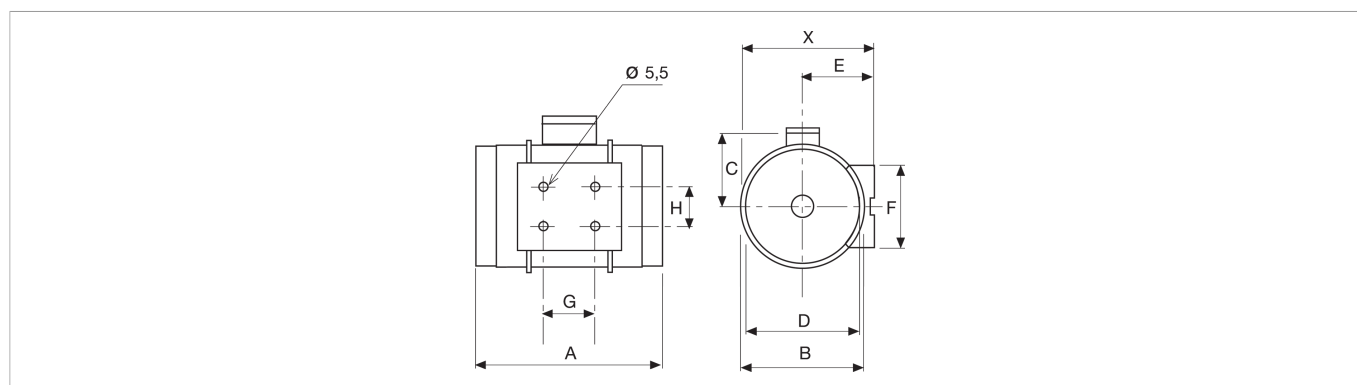
Charakterystyka akustyczna

Poziom ciśnienia akustycznego od obudowy	L_{pa2}	50 dB(A)
w odległości	L_{pa2}	3 m

CHARAKTERYSTYKA ERP

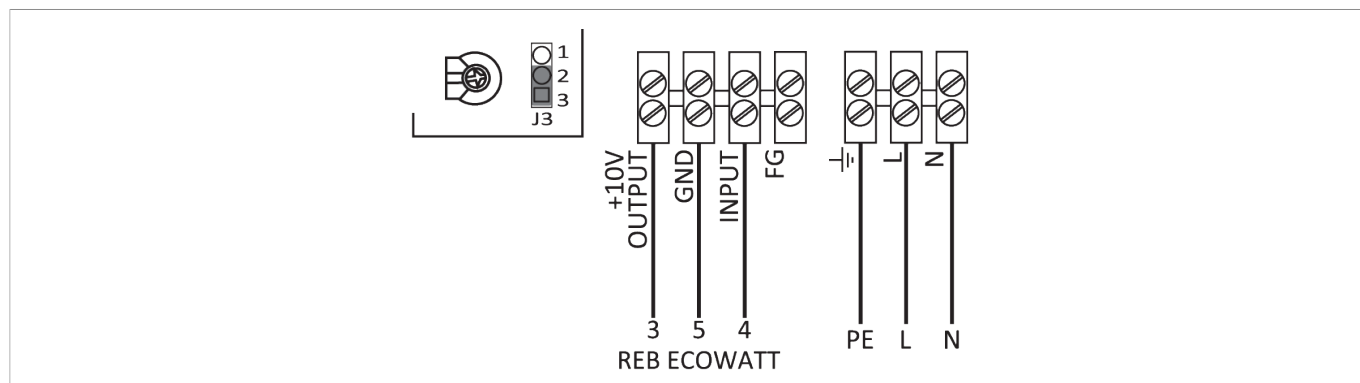
Nazwa dostawcy	VENTURE INDUSTRIES/ SOLER&PALAU		
Numer artykułu	40020791-01	Kategoria urządzenia	SWNM (NRVU)
Typ urządzenia	JSW (UVU)	Napęd	bezstopniowy
Typ odzysku ciepła	-	Sprawność temperaturowa	- [%]
Poziom mocy akustycznej	[dB(A)]	Znamionowe natężenie przepływu	0.3 [m^3/s]
Efektywny pobór mocy	0.26 [kW]	JMW int	0.88 [m^3/s]
Prędkość czołowa	3.8 [m/s]	Przyrost ciśnienia statycznego zewn.	360 [Pa]
Przyrost ciśnienia statycznego wewn.	- [Pa]	Przyrost ciśnienia statycznego dodanego	- [Pa]
Sprawność statyczna wentylatora	46.4 [%]	Stopień zewnętrznych przecieków powietrza	5 [%]
Stopień wewnętrznych przecieków powietrza	- [%]	Efektywność energetyczna filtra	- [%]
Ostrzeżenia o konieczności wymiany filtra	-	Strona internetowa	venture.pl solerpalau.com

WYMIARY [mm]



A	C	E	F	G	H	X	ØB	ØD
450	224	188	210	182	178	356	336	312

SCHEMAT PODŁĄCZENIA ELEKTRYCZNEGO



AKCESORIA MONTAŻOWE

DF 315	DF-K 315	CAR-PL 315	ACOP PL 315	AKU-COMP 315/0.6	AKU-COMP 315/1.2	IRIS 315	KWO 315
							
Filtr kanałowy 40520660	Zestaw filtracyjny 40521735	Kłapa zwrotna 40521060-01	Złącze przeciwdrganiewe 40521835	Tłumik akustyczny 40521560	Tłumik akustyczny 40521660	Przepustnica 19527315	Kratka 40522570

AKCESORIA ELEKTRYCZNE

EC control 3V	RS 1F-2B SP 16A	TS	TK-1	SQA	HIG-2	REB-ECOWATT
						
Przetłocznik 40015510	Wyłącznik serwisowy 91040907-02	Termostat ścienny 40025345	Termostat kanałowy 40025330	Czujnik zanieczyszczenia powietrza 40025140	Czujnik wilgotności 40025150	Regulator prędkości 40025005